

# Instrukcja obsługi

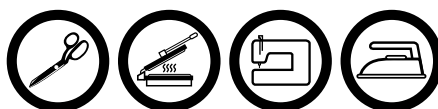


**Koniec problemów z wodą!**  
Do wytwornic Battistella stosuj  
zwykłą wodę z kranu.



**BATTISTELLA**  
MACCHINE PER STIRARE  
IRONING MACHINES

## Zestaw prasowniczy Vulcano / V. Maxi / V. Rectangular



**STRIMA**<sup>®</sup>  
[WWW.STRIMA.COM](http://WWW.STRIMA.COM)

# Instrukcja obsługi



**Koniec problemów z wodą!**  
Do wytwornic Battistella stosuj  
zwykłą wodę z kranu.



## Zestaw prasowniczy Vulcano / V. Maxi / V. Rectangular

---

**Dystrybucja i serwis:**

## **WAŻNE!**

Niniejsza instrukcja obsługi zawiera ważne wskazówki o tym jak bezpiecznie, właściwie i ekonomicznie używać urządzenie. Stosowanie się do jej zaleceń pozwoli uniknąć różnych zagrożeń, zmniejszyć przestoje w pracy, zwiększyć niezawodność i trwałość urządzenia. Instrukcja obsługi musi być zawsze dostępna na stanowisku pracy. Urządzenie może być obsługiwane wyłącznie przez pracownika przeszkolonego w zakresie BHP, po przeczytaniu niniejszej instrukcji obsługi. Dostawca nie ponosi odpowiedzialności za szkody wynikłe z niewłaściwego lub niezgodnego z przeznaczeniem użytkowania.

## **Ogólne zasady bezpieczeństwa.**

**UWAGA:** Aby zminimalizować ryzyko pożaru, ryzyko porażenia prądem elektrycznym lub ryzyko skaleczenia stosuj się do poniższych zasad:

- Utrzymuj miejsce pracy w czystości
- Zwracaj uwagę na otoczenie w jakim pracuje urządzenie, nie wystawiaj go na działanie wilgoci.
- Nie instaluj urządzenia w pomieszczeniu o dużym zapyleniu, gdzie w powietrzu są aerozole lub w pomieszczeniu do którego dostarczany jest tlen.
- Staraj się dobrze oświetlić swoje miejsce pracy
- Uważaj na niebezpieczeństwo porażenia prądem elektrycznym. Podczas prasowania unikaj kontaktu z uziemionymi elementami (rury, grzejniki itp.)
- Uważaj na ubiór. Luźne włosy lub elementy odzieży mogą zostać zaczepione przez ruchome części urządzenia.
- Uważaj by nie uszkodzić przewodu zasilającego i nie narażać go na kontakt z olejem, z ostrymi lub rozgryzonymi przedmiotami.
- Odłącz urządzenie z sieci zasilającej gdy jej nie używasz.
- Uważaj aby nie uruchomić urządzenia przez przypadek.
- W przypadku nawet najmniejszego uszkodzenia zawsze sprawdź czy dana część nie wymaga wymiany.
- Nie montuj nigdy na urządzeniu przystawek i akcesoriów innych niż zalecane przez producenta i sprzedawcę.
- Nie wykonuj samodzielnie żadnych modyfikacji maszyny.
- Nie pozostawiaj w pobliżu urządzenia bez nadzoru osób postronnych i dzieci.

## **Instalacja elektryczna**

- Sprawdź czy napięcie zasilające w gnieździe odpowiada danym na tabliczce znamionowej urządzenia: może to być napięcie trójfazowe 400V 50Hz (3x400V) lub napięcie jednofazowe 230V 50Hz.
- Sprawdź prawidłowość połączeń elektrycznych we wtyczce i gnieździe zasilającym **zwracając uwagę na ochronę przeciwporażeniową.**
- Nie używaj przedłużaczy elektrycznych.
- Stosuj się do aktualnie obowiązujących norm elektrycznych i BHP.

**UWAGA - wszystkie prace związane z instalacją elektryczną musi wykonywać wykwalifikowany elektryk.**

## **Pamiętaj!**

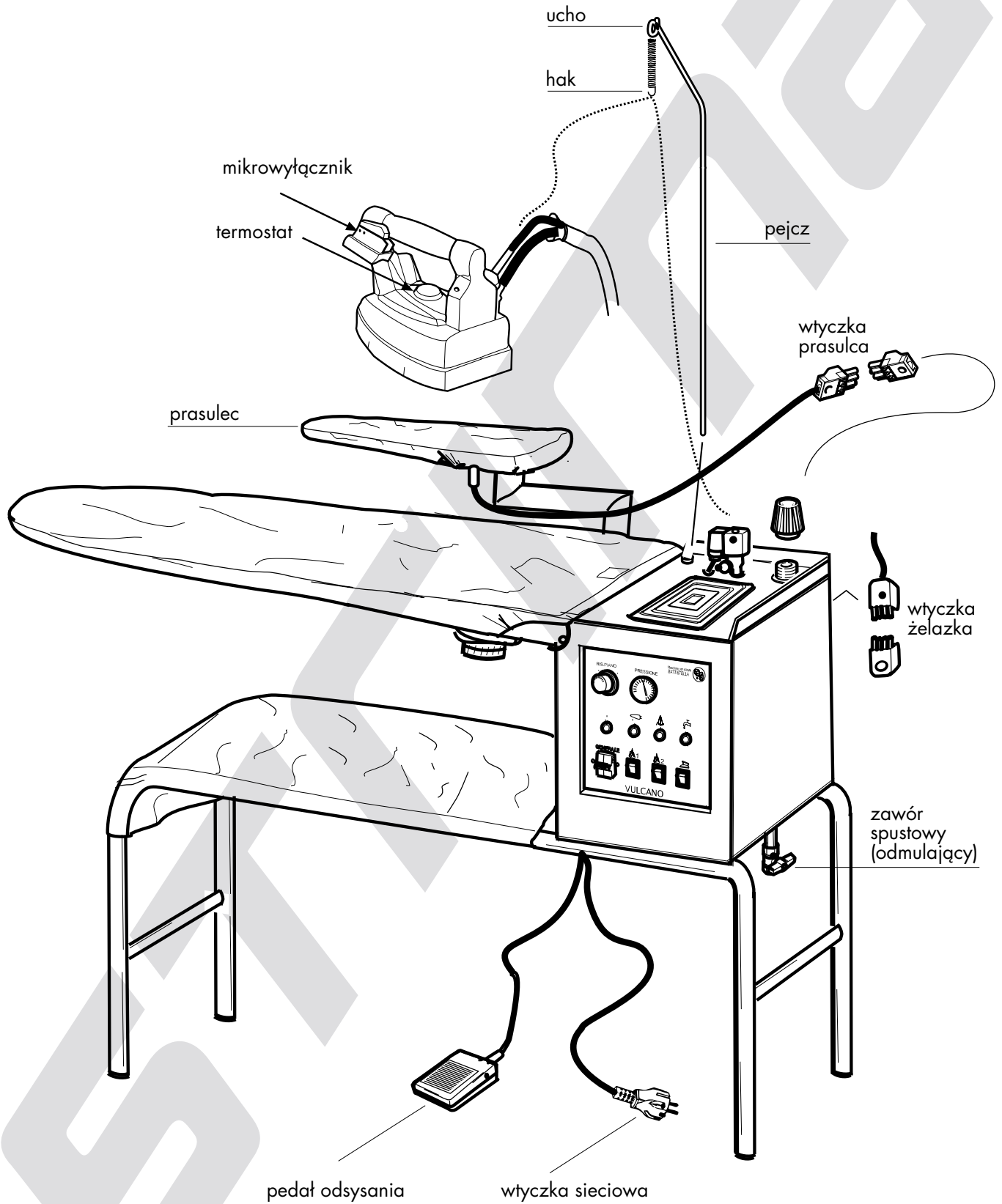
Gdy zauważysz jakąkolwiek nieprawidłowość w funkcjonowaniu urządzenia wyłącz je natychmiast i powiadom mechanika lub przełożonego.

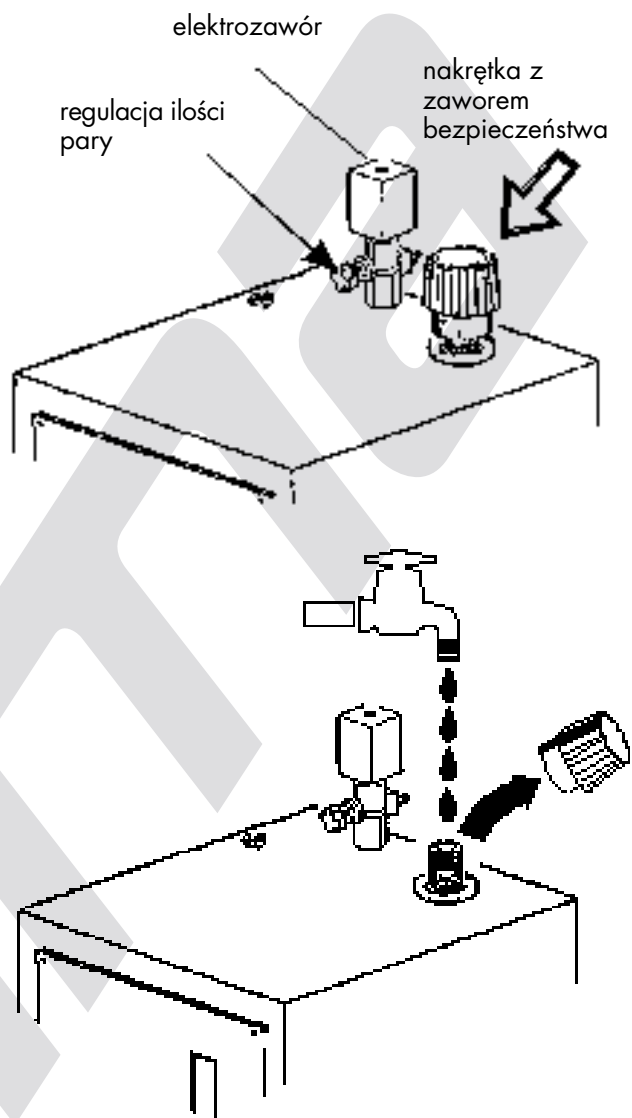
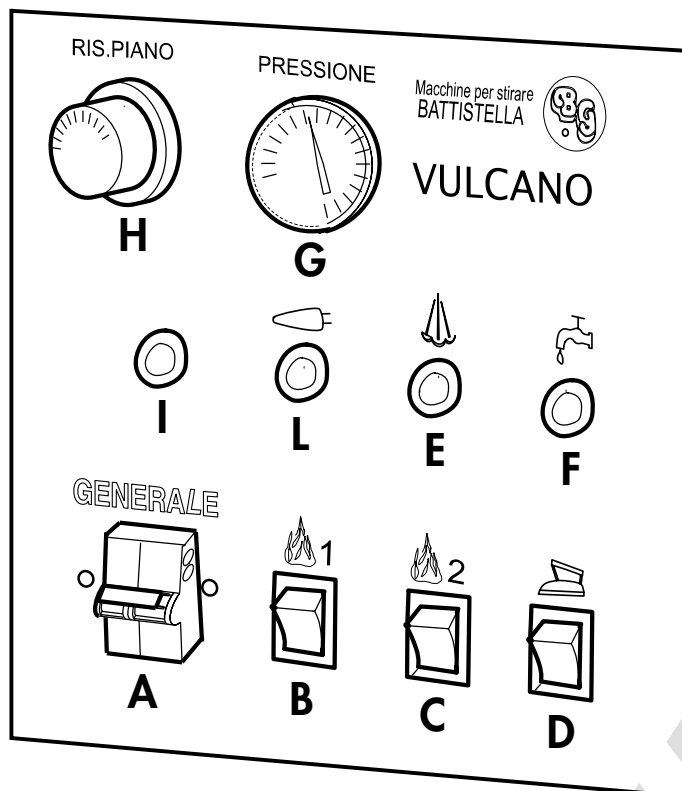
Po skończonej pracy wyłącz urządzenie oraz wyjmij wtyczkę z sieci zasilającej.

Odłącz urządzenie z sieci w przypadku awarii sieci zasilającej.

## MONTAŻ

- rozpakuj urządzenie
  - nośnik kabli (pejcz) włóż w otwór w tylnej części wytornicy
  - zamocuj kable żelazka na haku
- Ustaw urządzenie na twardej poziomej powierzchni





## URUCHOMIENIE I PRACA

- odłącz wytwornicę z sieci (wyciągnij wtyczkę z sieci)
- odkręć nakrętkę z zaworem bezpiecz. i napełnij kocioł wodą aż do momentu przelania
- zamknij wlew tą nakrętką dokręcając ją z wycuciem
- włóż wtyczkę do gniazda sieci zasilającej 230V 16A z bolcem zerującym
- włącz włącz główny wyłącznik A, zapali się kontrolka I
- włącz grzałki B i C
- przekręć pokrętkę regulacji temperatury stołu i ustaw je na 80/90 C°
- 5 minut później włącz żelazko (przyciskiem D), ustaw termostat żelazka na pozycję "bawełna" (cztery kropki)
- poczekaj aż zgasną kontrolki E i L, manometr G pokaże ciśnienie 2,5 bara, co oznacza, że kocioł jest już pod właściwym ciśnieniem, a powierzchnia stołu nagrzana
- weź żelazko do ręki i naciśnij 3-4 razy mikrowyłącznik (patrz rys. żelazka) - wydobywająca się para ogrzeje przewód parowy żelazka, co zapobiegnie zmoczeniu wyrobów kroplami wody w pierwszej fazie prasowania
- wyreguluj ilość pary na wytwornicy oraz ustaw termostat żelazka na potrzebną wartość

Podczas pracy wytwornicy kontrolka E zapala się i gaśnie, co sygnalizuje właściwą pracę wytwornicy (załączenie grzałek).

## PRACA EKONOMICZNA

Jeśli potrzebujesz do prasowania mało pary włączasz jedną grzałkę B, jeżeli potrzebujesz jej więcej włączasz również grzałkę C.

## UZUPEŁNIANIE WODY

Podczas prasowania ilość wypuszczanej pary zmniejsza się co oznacza, że kończy się woda w kotle - zapala się kontrolka F

- zwolnij główny wyłącznik A
- odkręć nakrętkę z zaworem bezpieczeństwa o 360 stopni i poczekaj żeby para przestała wylać całkowicie (manometr pokaże ciśnienie 0 bar)
- ostrożnie odkręć nakrętkę do końca i odczekaj minutę
- napełnij powtórnie kocioł wodą
- zamknij wlew nakrętką
- włącz główny wyłącznik A i poczekaj aż zgaśnie kontrolka E urządzenie jest gotowe do pracy

## WAŻNE

- Gdy wytwornica jest rozgrzana nigdy nie uzupełniaj wody częściowo. Nalewaj ją zawsze po całkowitym opróżnieniu kotła, zawsze do pełna.
- Stosuj tylko normalną wodę z sieci wodociągowej, bez żadnych chemicznych dodatków zmiękczających. Zapomnij o problemach i wydatkach związanych z zakupem specjalnej wody. Wszystkie wytwornice pary Battistella pracują na zwykłą wodę.

### Nakrętka z zaworem bezpieczeństwa.

**Nigdy nie zamieniaj jej na inny typ. Zawór bezpieczeństwa umieszczony w nakrętce ustawiony jest fabrycznie na 4,5 bara i nie podlega żadnej regulacji. Nakrętkę z zaworem należy wymieniać raz na 3 lata pracy.**

## KONSERWACJA URZĄDZENIA

- raz na 6 miesięcy zmień pokrycie stołu (przed wymianą pokrycie może być prane max. 2 razy)
- raz na tydzień opróżniaj kocioł z wody (urządzenie musi być wyłączone, ciśnienie na manometrze 0 bara)
- raz na rok wymień uszczelkę nakrętki z zaworem bezpieczeństwa
- raz na 3 lata wymień nakrętkę z zaworem bezpieczeństwa
- wymień przewód parowy i elektryczny, gdy nosi ślady zużycia

## RYZYKO PORAŻENIA PRĄDEM

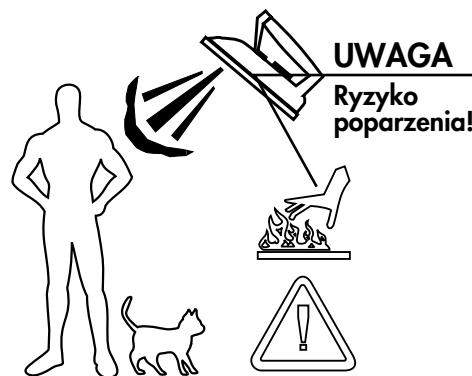
Następujące sytuacje i czynniki mogą być niebezpieczne dla użytkownika:

- uszkodzone kable żelazka
- przegrzane żelazko
- prasowanie w czasie burzy
- czyszczenie i mycie żelazka wodą
- zalanie urządzenia wodą
- utrata wody i przegrzanie kotła

## RYZYKO POPARZENIA

Następujące sytuacje i czynniki mogą być niebezpieczne dla użytkownika

- dotyknięcie stopy żelazka podczas pracy
- dotyknięcie elektrozaworu podczas pracy
- dotyknięcie nakrętki z zaworem bezpieczeństwa podczas pracy
- próba otwarcia kotła podczas pracy (kocioł pod ciśnieniem)
- bezpośrednie kierowanie gorącej pary na ciało



## DANE TECHNICZNE

	VULCANO	VULCANO MAXI	VULCANO RECTANGULAR
zasilanie	230V 50Hz	230V 50Hz	230V 50Hz
moc całkowita	3,67 kW	3,67 kW	3,67 kW
moc grzałek kotła	1.000+1.000 W	1.000+1.000 W	1.000+1.000 W
moc żelazka	800 W	800 W	800 W
moc grzałki stołu	0,6 kW	0,6 kW	0,6 kW
moc grzałki prasulca	0,15 kW	0,15 kW	0,15 kW
moc silnika odsysania	0,12 kW	0,12 kW	0,12 kW
Pojemność kotła	3,8 litra	3,8 litra	3,8 litra
Czas pracy	ok. 4 godz.	ok. 4 godz.	ok. 4 godz.
Ciśnienie pracy	2,8 bar	2,8 bar	2,8 bar
Powierzchnia robocza stołu	40 x 106 cm	46 x 113 cm	58 x 112 cm
Wymiary całkowite	40 x 135 x 98 cm	46 x 142 x 98 cm	60 x 140 x 98 cm
Waga	37kg	40kg	40kg



przemysłowe żelazko parowe

**STEAM  
MASTER**

## Wiadomości ogólne

Żelazko STEAM MASTER jest uniwersalnym urządzeniem przemysłowym, wykonanym wg nowego standardu - polegającego na nowej konstrukcji stopy grzejnej i kanałów parowych. Stopa żelazka posiada większą ilość komór parowych (32) niż wcześniej produkowane żelazka. Dzięki temu uzyskuje się znacznie lepsze ogrzanie pary, a co za tym idzie wąż parowy żelazka można wydłużyć nawet do 5 m - bez utraty jakości pary. Również niskie wartości nastawionej na żelazku temperatury nie wpływają na jakość pary.

Żelazko Steam Master jest przystosowane do pracy z wytwornicą pary lub parą centralną.

## Uruchomienie żelazka.

- Podłącz żelazko do wytwornicy pary używając odpowiedniej wtyczki zasilającej. Przewód parowy wsuń na króciec elektrozaworu i zabezpiecz opaską zaciskową.
- Włącz żelazko odpowiednim przyciskiem na wytwornicy pary lub przyłączy parowym.

## Regulacja temperatury.

- Ustaw pokrętką termostatu żądaną temperaturę. Możesz wykorzystać do tego celu poniższą tabelkę, w której znajdują się max. zakresy temperatur pracy żelazka.

nylon	•
jedwab, wełna	••
bawełna, len	•••

- Weź żelazko do ręki, kciukiem naciśnij wyłącznik przy rączce i wyreguluj pokrętką na elektrozaworze ilość pary wychodzącej z żelazka. Dostosuj ilość pary do rodzaju prasowanego materiału.

## Ważne.

1. Stopa teflonowa.

Niezbędnym zalecanym wyposażeniem żelazka jest stopa teflonowa, która:

- zapobiega powstawaniu połysku na prasowanej odzieży,
- powoduje lepsze rozprzestrzenianie się pary.

2. Zabezpieczenie termiczne.

Żelazko STEAM MASTER wyposażone jest w zabezpieczenie termiczne - w przypadku przekroczenia tej temp. przerwany zostaje dopływ prądu do grzałki.

## Serwis.

Podłączenia żelazka oraz wszelkie naprawy może dokonywać wyłącznie uprawniony do tego wykwalifikowany elektryk.

Połączenia wewnętrzne żelazka wykonane są ze specjalnych przewodów, które po zużyciu wymagają wymiany na przewody takiego samego typu.

## Zasady bezpiecznego użytkowania.

- nigdy nie dotykaj gorącej stopy żelazka
- jeśli nie używasz specjalnego zawieszka do żelazka odkładaj je na podstawkę silikonową
- nie zanurzaj żelazka w wodzie ani w innych cieczach
- nie pozostawiaj żelazka niepotrzebnie włączonego do sieci
- przerwij pracę gdy zauważysz nieprawidłowe jego działanie
- UWAGA! Urządzenie może być źródłem niebezpiecznych temperatur dlatego dzieci i osoby postronne nie powinny zbliżać się do niego w czasie pracy

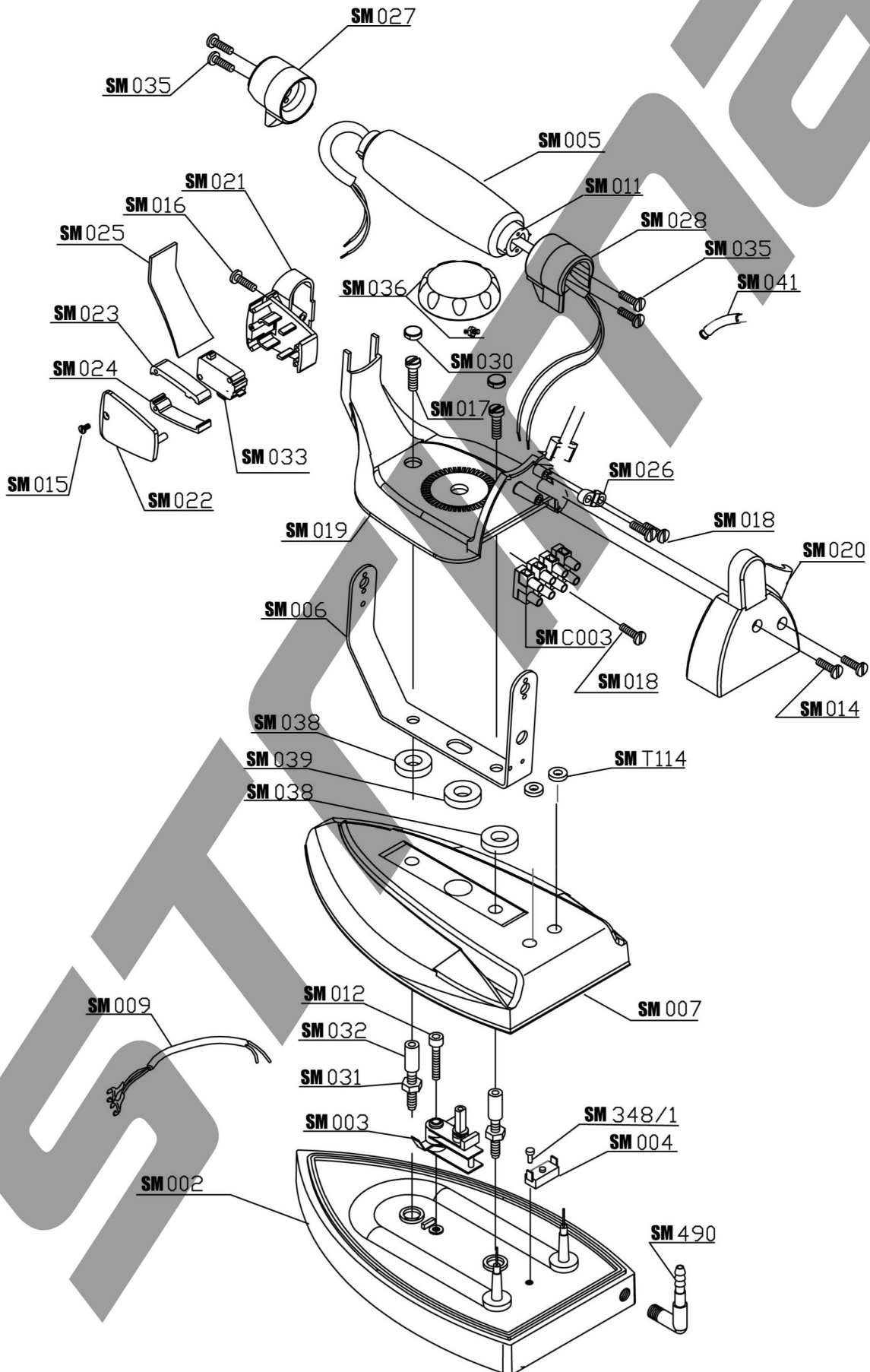
## Dane techniczne:

napięcie zasilające: 230 V

waga: ok. 1,70 kg

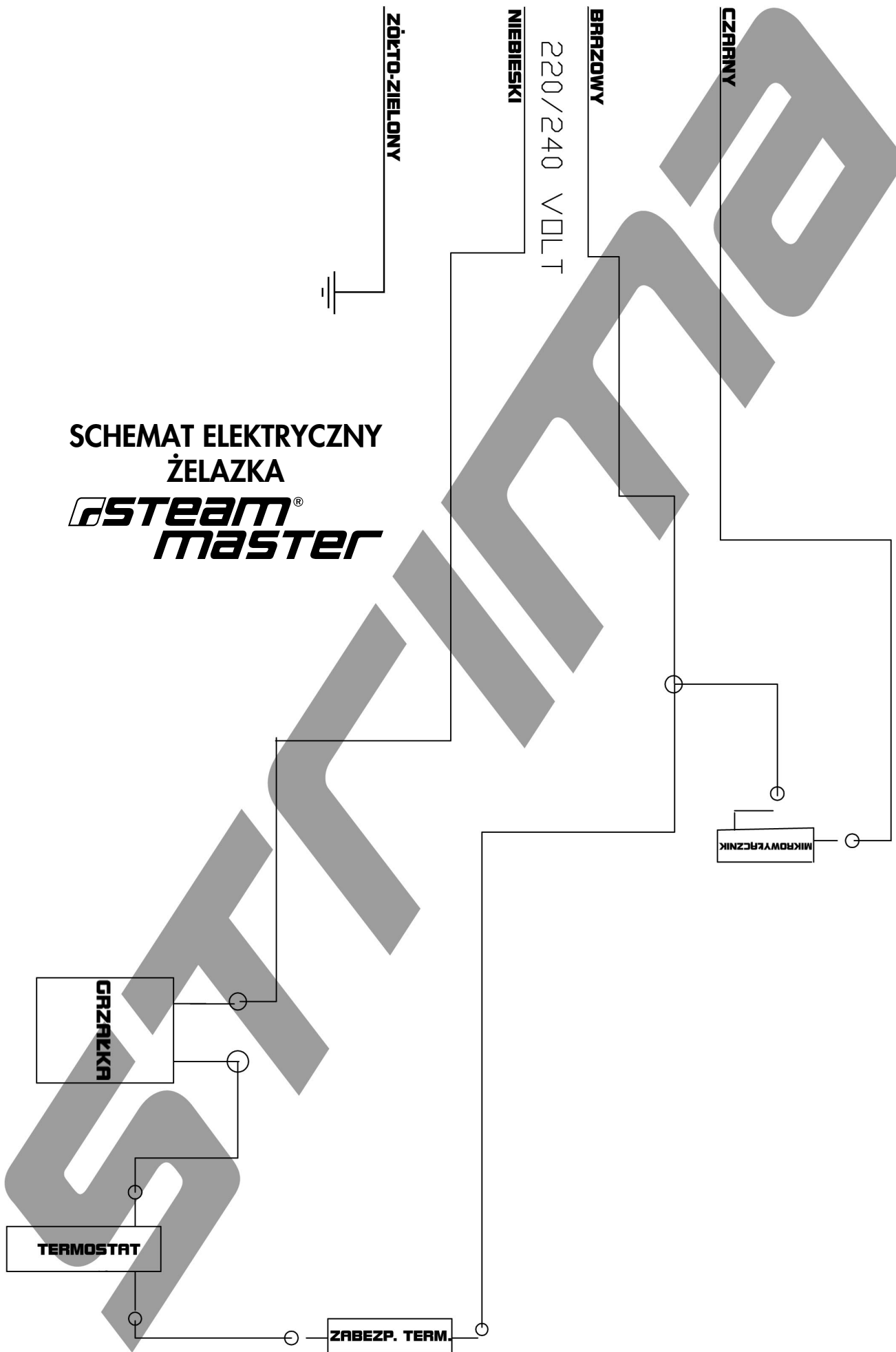
moc grzałki: 800W

max. temperatura pracy: 250°C





SCHEMAT ELEKTRYCZNY  
ŻELAZKA  
**STEAM**<sup>®</sup>  
**master**



## Pomyśl także o...

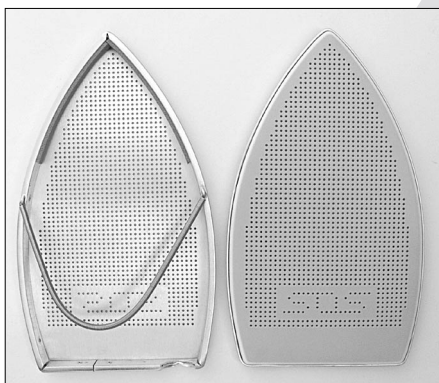
### BATTISTELLA IRONING ARM STANDARD SET

prasulec rękawowy



### 20709

stopa teflonowa zabezpieczy odzież przed  
wybłyszczeniem.



### DECAPFER PRZEM.

przemysłowy sztyft, który zadba o czystość  
Twojego żelazka.

